



Беспроводные наушники

Модель: ВТН12



Руководство пользователя



1 × Беспроводные наушники
iClever BTH12



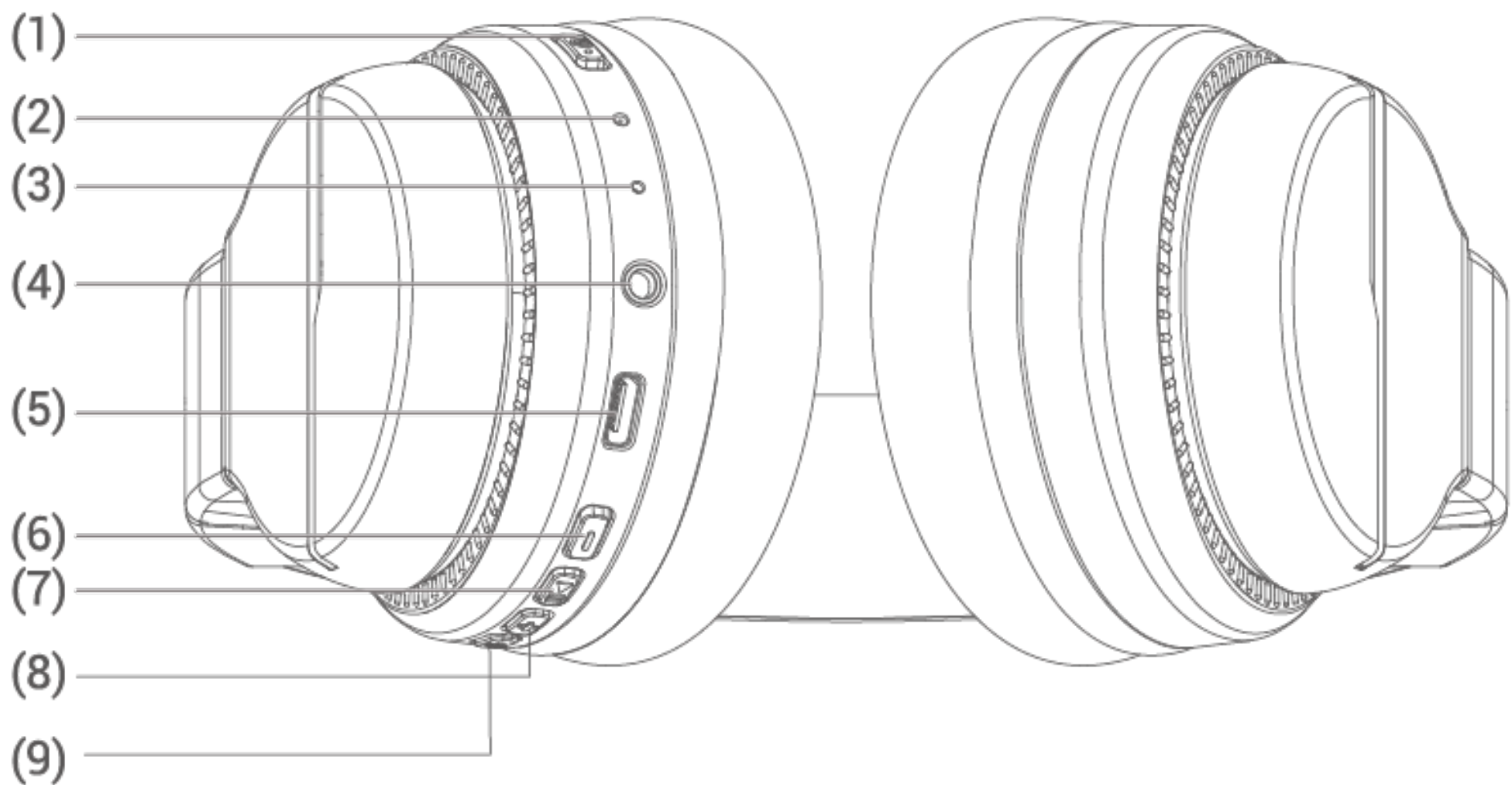
1 × Аудиокабель
с разъемом 3,5 мм



1 × Кабель USB
Type-C



1 × Руководство
пользователя



1. Кнопка включения/
выключения

2. Световой индикатор

3. Микрофон

4. Разъем аудио 3,5 мм

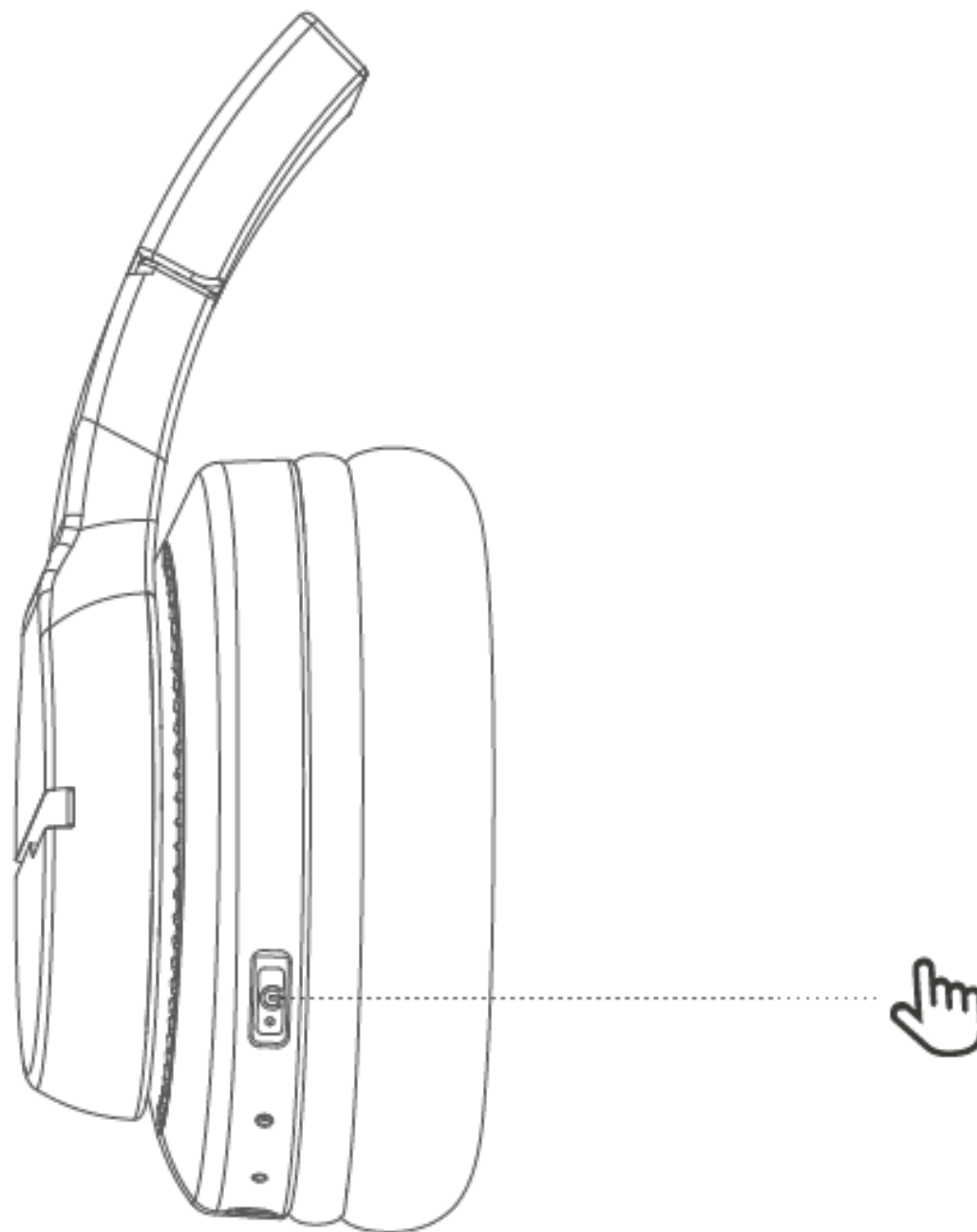
5. Разъем USB Type-C
для зарядки

6. Уменьшение громкости /
Предыдущая дорожка

7. Многофункциональная
кнопка

8. Увеличение громкости /
Следующая дорожка

9. Смена режима подсветки

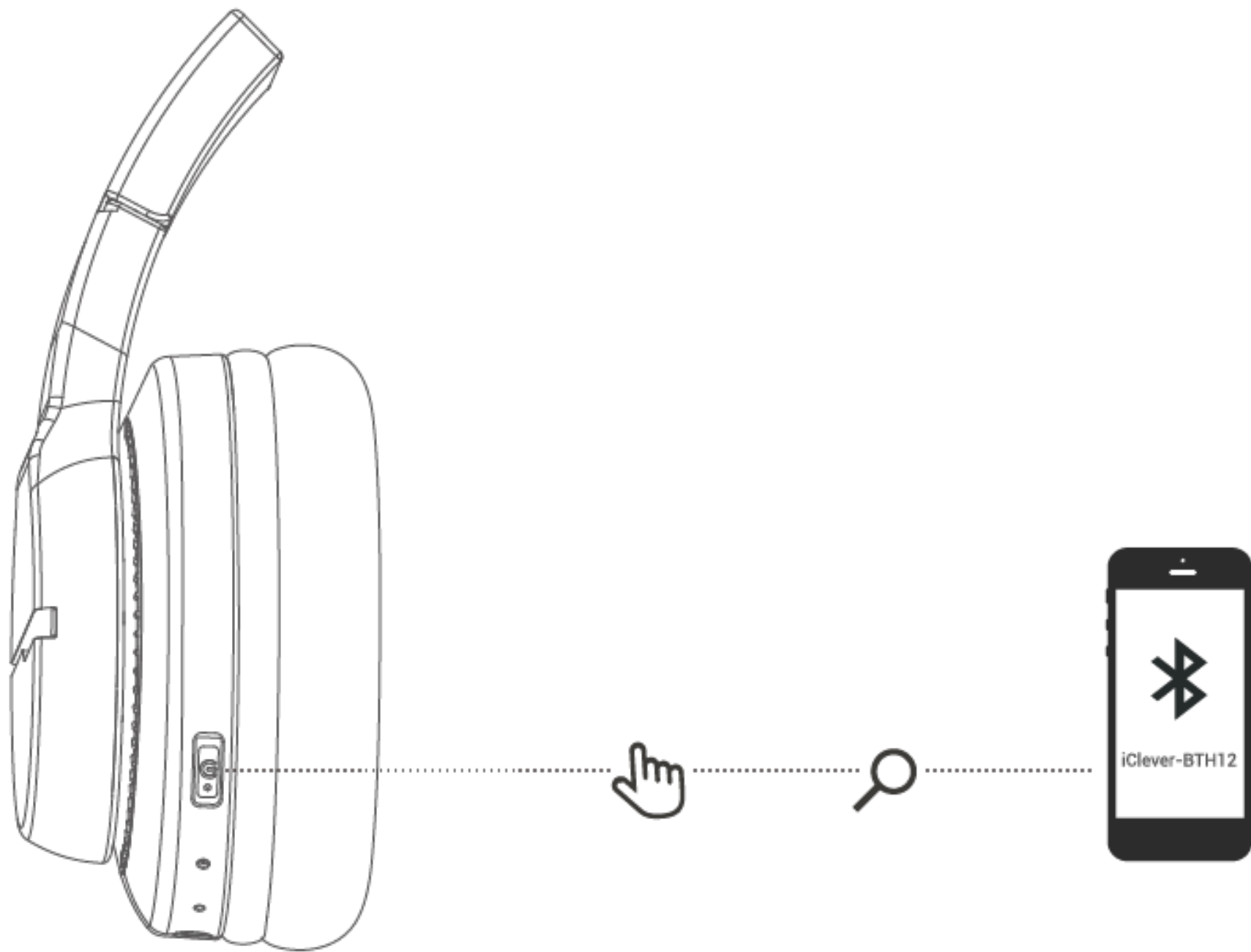


1. Включение:

Переместите переключатель питания в положение «Вкл.». Световой индикатор загорится синим на 1 секунду, после чего включится разноцветная подсветка.

2. Выключение:

Переместите переключатель питания в положение «Выкл.», чтобы выключить наушники. Световой индикатор загорится синим на 1 секунду, а затем погаснет.



1. Переместите переключатель питания в положение «Вкл.». Включится разноцветная подсветка; наушники начнут поиск устройств Bluetooth, а индикатор будет попеременно мигать красным и синим цветом.

2. Включите Bluetooth на смартфоне. В списке устройств Bluetooth найдите и выберите «iClever-BTH12» для установки Bluetooth-соединения с наушниками.

Быстрым нажатием на кнопку режима подсветки Вы можете переключать режимы работы подсветки на чашках наушников.

Установка ограничения громкости

1. Одновременно нажмите и удерживайте кнопки «+» и «-», чтобы установить ограничение громкости звука до 74 дБ и ограничение громкости микрофона до 74 дБ.
2. Одновременно нажмите и удерживайте кнопки «+» и «-», чтобы установить ограничение громкости звука до 85 дБ и ограничение громкости микрофона до 85 дБ.
3. Одновременно нажмите и удерживайте кнопки «+» и «-», чтобы установить ограничение громкости звука до 94 дБ и ограничение громкости микрофона до 94 дБ.

Примечание: По умолчанию при включении и сбросе наушников до заводских настроек громкость ограничена до 94 дБ.

Управление кнопками

Увеличение громкости	Коротко нажмите на кнопку «+».
Уменьшение громкости	Коротко нажмите на кнопку «-».
Следующая дорожка	Нажмите и удерживайте кнопку «+» в течение 2 секунд.
Предыдущая дорожка	Нажмите и удерживайте кнопку «-» в течение 2 секунд.

Воспроизведение/ приостановка музыки	Нажмите на многофункциональную кнопку один раз.
Принятие/завершение вызова	Нажмите на многофункциональную кнопку один раз.
Отклонение вызова	Нажмите и удерживайте многофункциональную кнопку в течение нескольких секунд.
Активация голосового помощника Siri	Нажмите на многофункциональную кнопку дважды.
Сброс сохраненных устройств Bluetooth	Одновременно нажмите и удерживайте кнопки «+» и «-» в течение 4 секунд, чтобы очистить список сохраненных устройств. Затем наушники автоматически начнут поиск устройств Bluetooth.

Голосовые подсказки

Включение	Power on
Выключение	Power off
Поиск устройств Bluetooth	Pairing
Успешное установление соединения Bluetooth	Connected
Отключение соединения Bluetooth	Disconnected
Низкий заряд батареи	Battery low

Как зарядить наушники

Вставьте один конец кабеля USB Type-C в разъем USB Type-C на наушниках, а другой — в источник питания мощностью 5 Вт (адаптер питания не входит в комплектацию). При начале зарядки световой индикатор загорится красным цветом. Когда наушники будут полностью заряжены, индикатор сменит цвет с красного на синий.

Технические характеристики

Частотный диапазон: 2402–2480 МГц

Максимальная мощность передатчика: 8 дБм