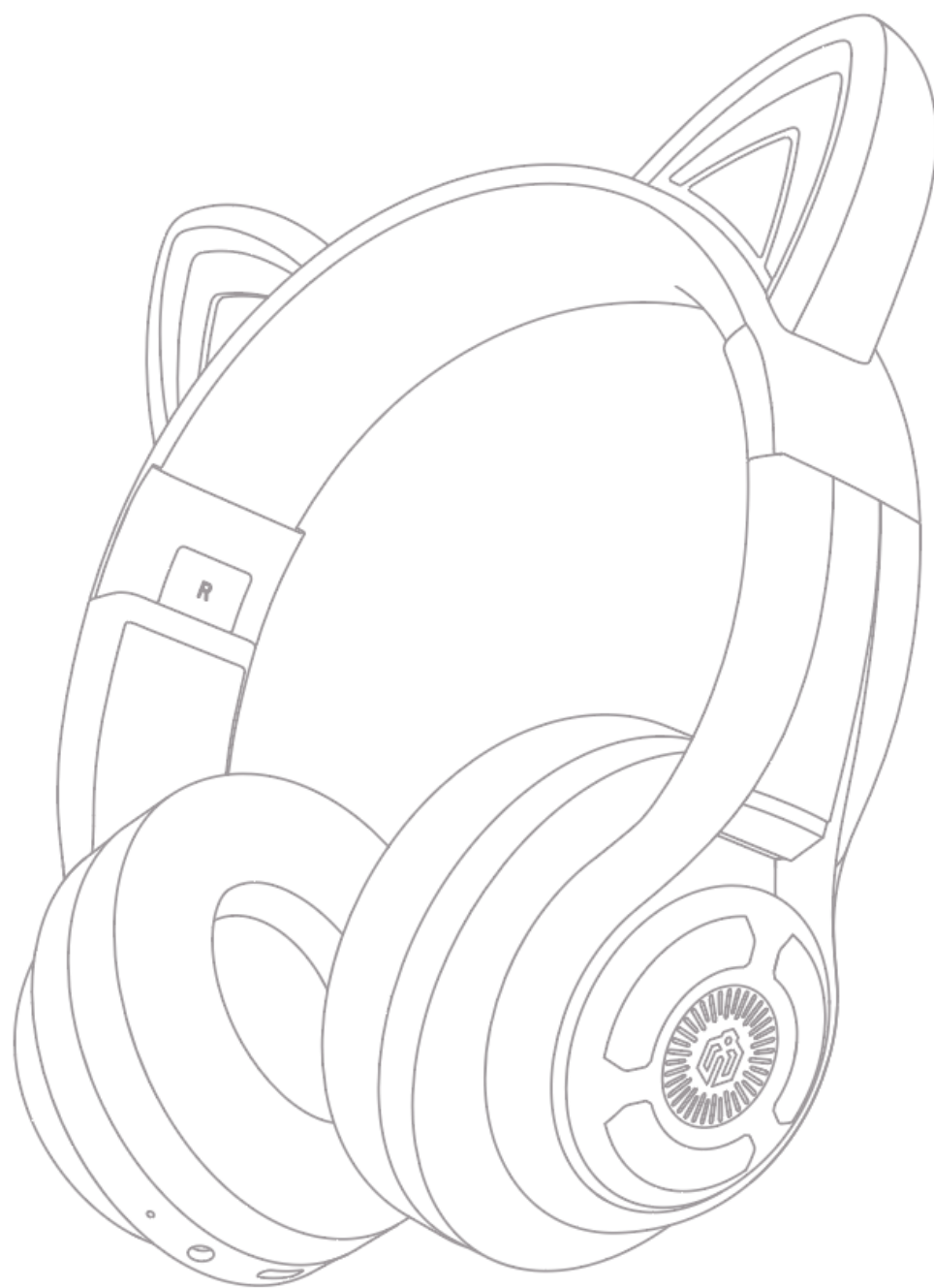




Беспроводные наушники

Модель: ВТН13

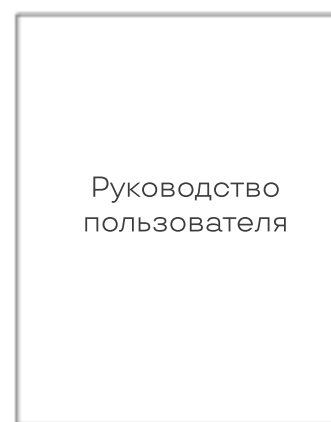


Руководство пользователя

Комплектация



1 × Беспроводные
наушники iClever BTH13



1 × Руководство
пользователя

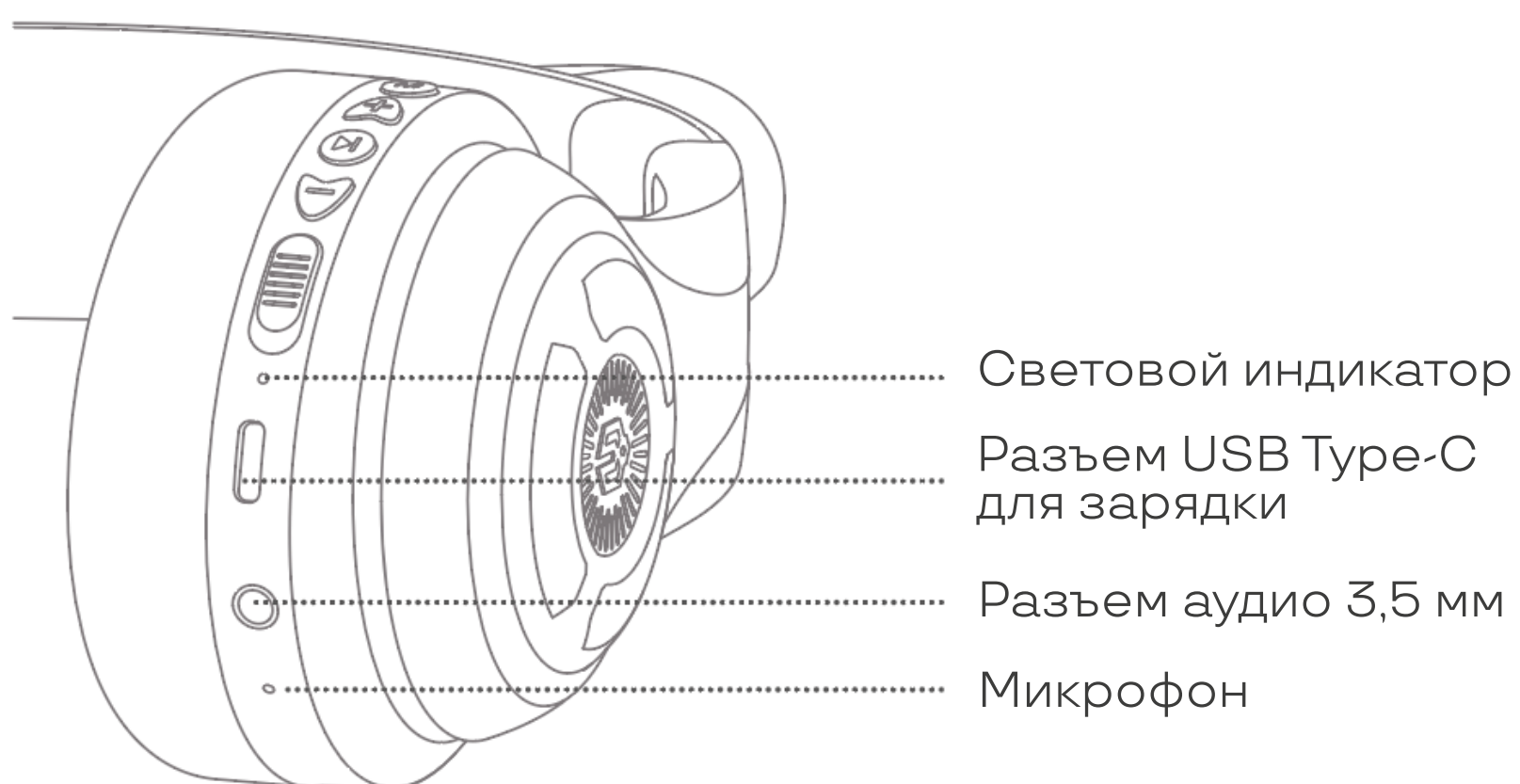
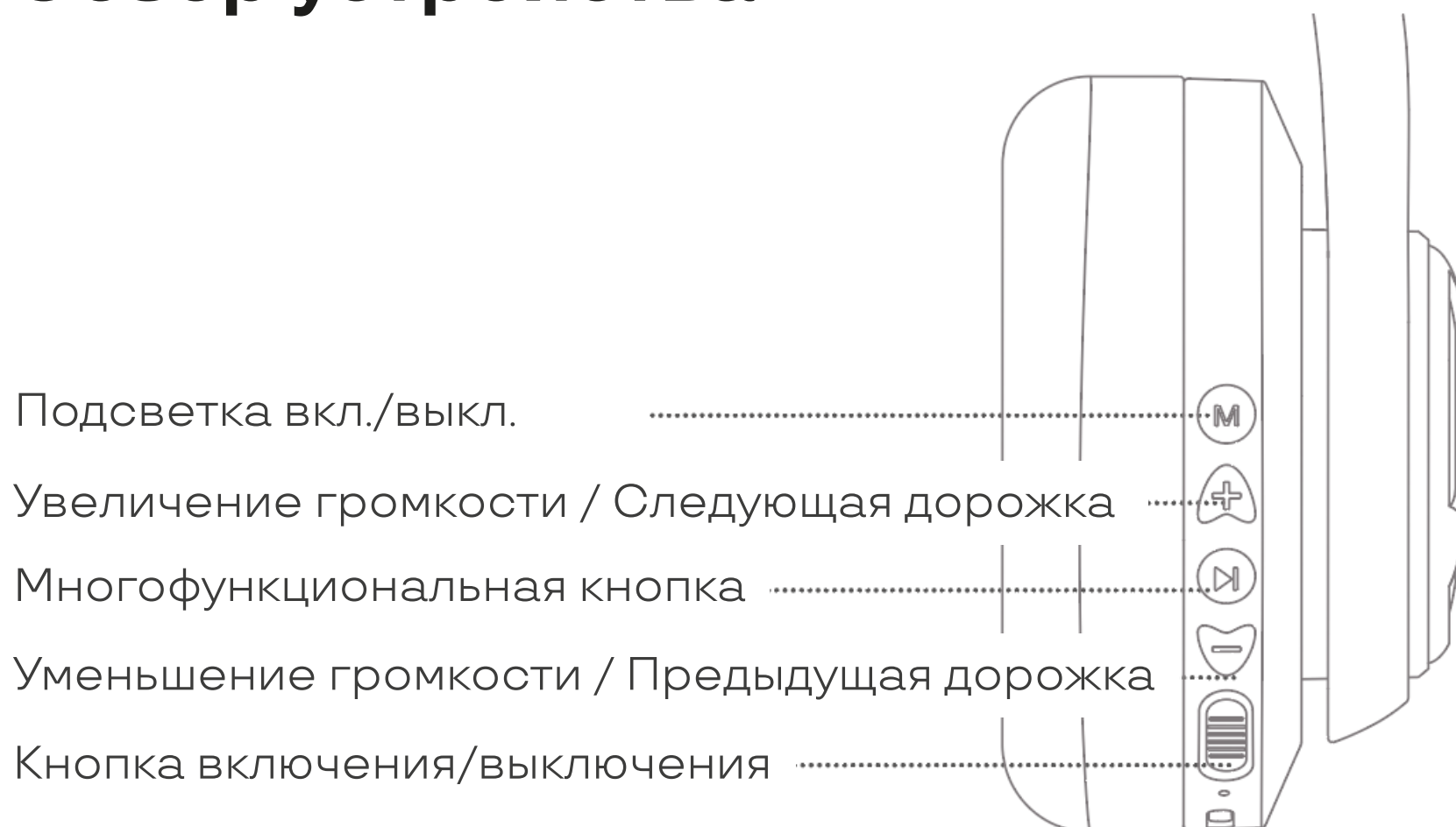


1 × Аудиокабель
с разъемом 3,5 мм

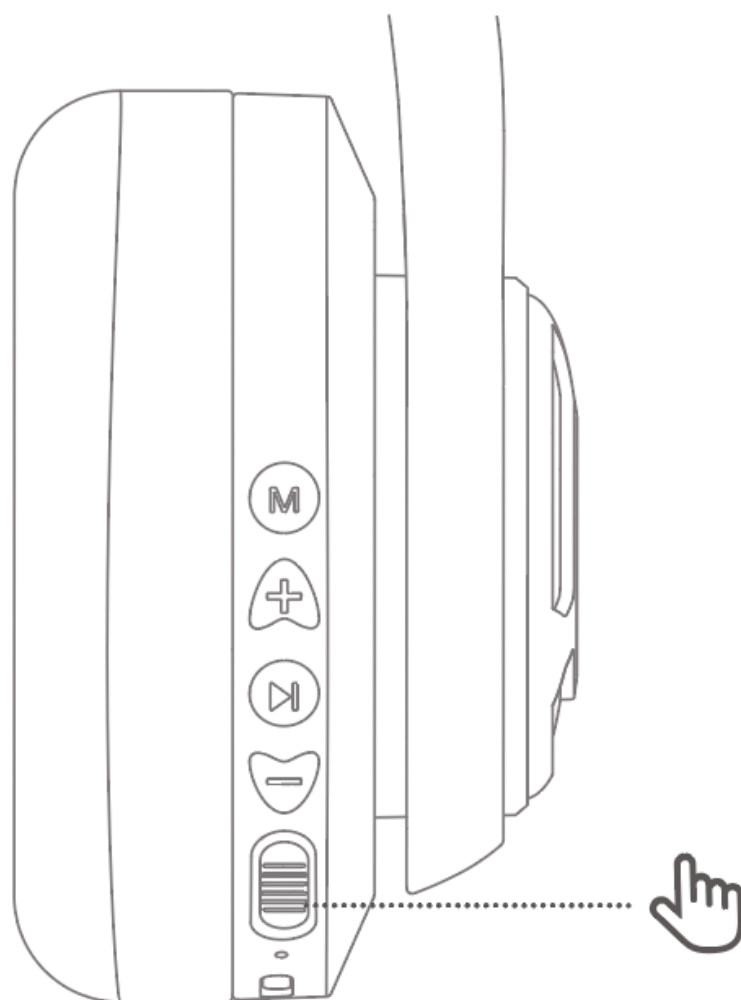


1 × Кабель USB Type-C

Обзор устройства

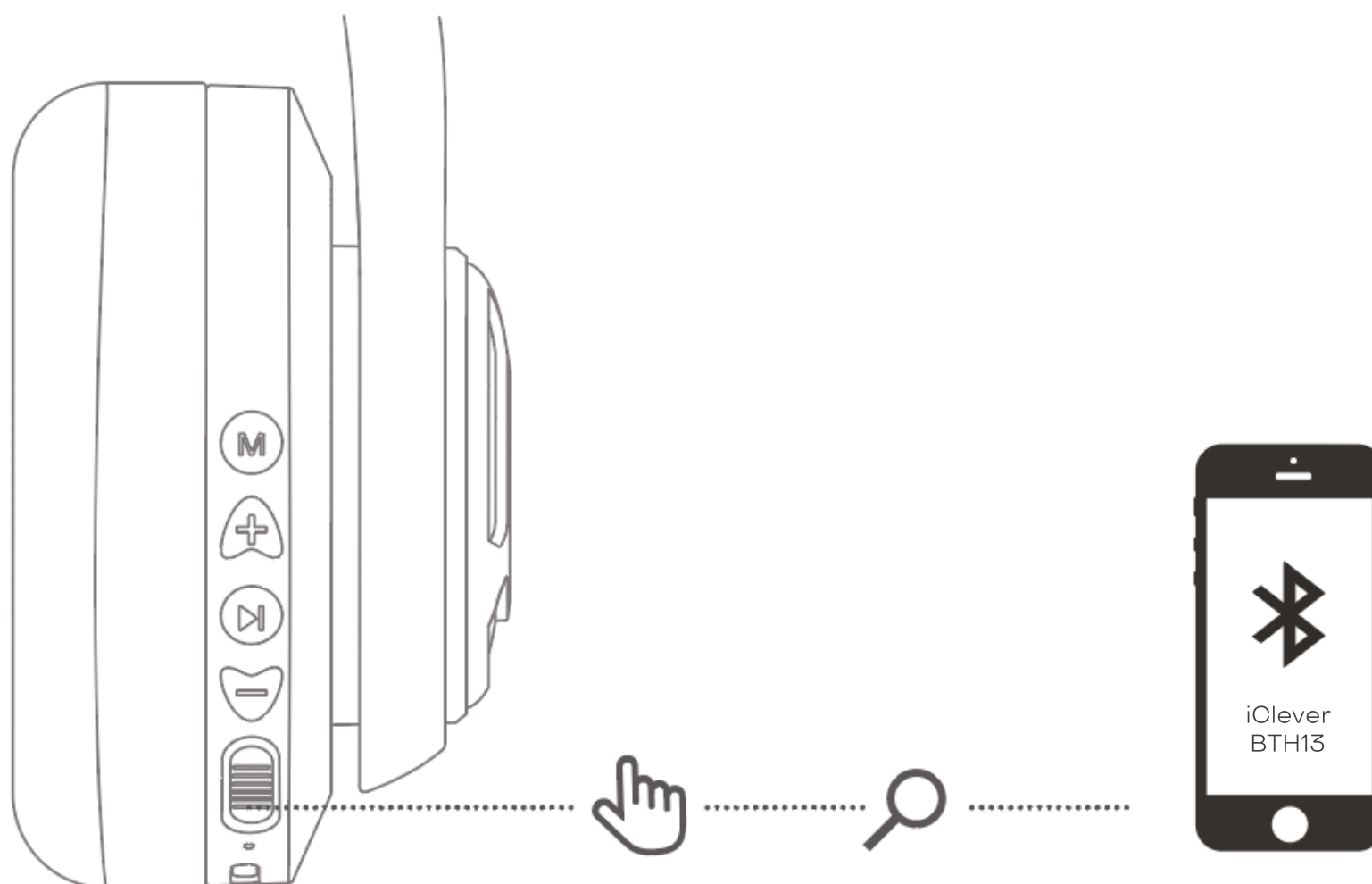


Включение/выключение



1. Включение: Переместите переключатель питания в положение «Вкл.». Световой индикатор загорится синим на 1 секунду, после чего включится разноцветная подсветка.
2. Выключение: Переместите переключатель питания в положение «Выкл.», чтобы выключить наушники. Световой индикатор загорится синим на 1 секунду, а затем погаснет.

Установка соединения Bluetooth



1. Переместите переключатель питания в положение «Вкл.». Включится разноцветная подсветка; наушники начнут поиск устройств Bluetooth, а индикатор будет попеременно мигать красным и синим цветом.
2. Включите Bluetooth на смартфоне. В списке устройств Bluetooth найдите и выберите «iClever–BTH13» для установки Bluetooth-соединения с наушниками.

Включение/выключение подсветки

Коротко нажмите на кнопку «Подсветка вкл./выкл.» для включения или выключения подсветки.

Установка ограничения громкости

1. Одновременно нажмите и удерживайте кнопки «+» и «-», чтобы установить ограничение громкости звука до 74 дБ и ограничение громкости микрофона до 74 дБ.
2. Одновременно нажмите и удерживайте кнопки «+» и «-», чтобы установить ограничение громкости звука до 85 дБ и ограничение громкости микрофона до 85 дБ.
3. Одновременно нажмите и удерживайте кнопки «+» и «-», чтобы установить ограничение громкости звука до 94 дБ и ограничение громкости микрофона до 94 дБ.

Управление кнопками

Увеличение громкости	Коротко нажмите на кнопку «+».
Уменьшение громкости	Коротко нажмите на кнопку «-».

Следующая дорожка	Нажмите и удерживайте кнопку «+» в течение 2 секунд.
Предыдущая дорожка	Нажмите и удерживайте кнопку «-» в течение 2 секунд.
Воспроизведение/ приостановка музыки	Нажмите на многофункциональную кнопку один раз.
Принятие/ завершение вызова	Нажмите на многофункциональную кнопку один раз.
Отклонение вызова	Нажмите и удерживайте многофункциональную кнопку в течение нескольких секунд.
Активация голосового помощника Siri	Нажмите на многофункциональную кнопку дважды.
Сброс сохраненных устройств Bluetooth	Одновременно нажмите и удерживайте кнопки «+» и «-» в течение 4 секунд, чтобы очистить список сохраненных устройств. Затем наушники автоматически начнут поиск устройств Bluetooth.

Голосовые подсказки

Включение	Power on
Выключение	Power off
Поиск устройств Bluetooth	Pairing
Успешная установка соединения Bluetooth	Connected
Отключение соединения Bluetooth	Disconnected
Низкий заряд батареи	Battery low

Технические характеристики

Частотный диапазон	2,4~2,482 ГГц
Максимальная мощность передатчика	4 дБм

Как зарядить наушники

Вставьте один конец кабеля USB Type-C в разъем USB Type-C на наушниках, а другой — в источник питания мощностью 5 Вт (адаптер питания не входит в комплектацию). При начале зарядки световой индикатор загорится красным цветом. Когда наушники будут полностью заряжены, индикатор сменит цвет с красного на синий.